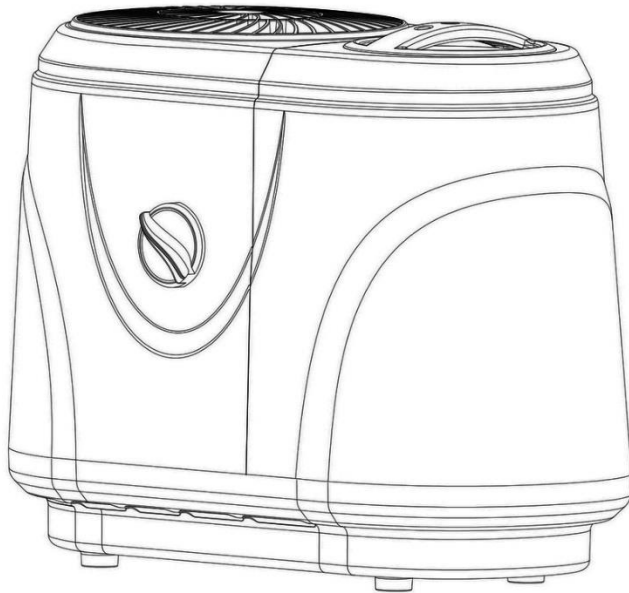


Luftbefeuchter WDH-SA6501



Sehr geehrter Kunde,

Sie haben sich für ein qualitativ hochwertiges Produkt entschieden. Damit Sie viel Freude an diesem Produkt haben, hier noch ein paar Hinweise:

Bei eventuellen Problemen

Wir hoffen, das Gerät entspricht Ihren Vorstellungen ! Sollte es trotz größtmöglicher Sorgfalt einmal Anlass zur Reklamation geben, so bitten wir Sie, kurz mit uns in Kontakt zu treten, da uns sehr an Ihrer Zufriedenheit gelegen ist und wir jedmögliches Missverständnis gerne ausräumen möchten.

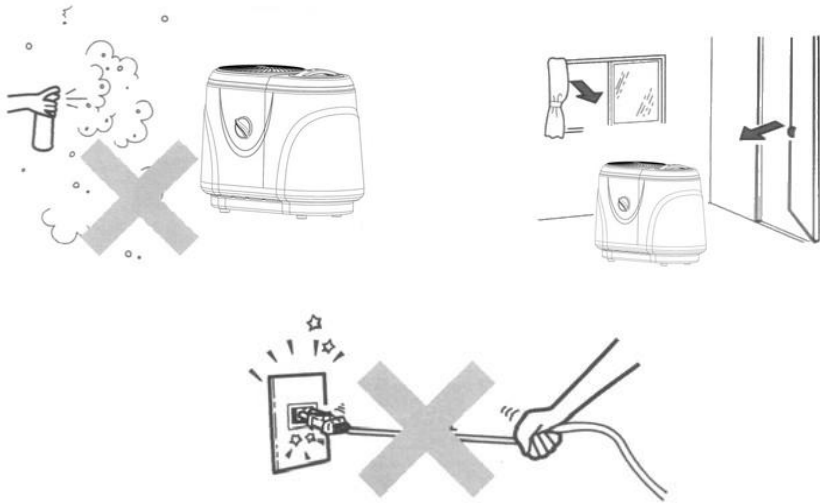
Der erste Betrieb

Da die inneren Einheiten zum ersten Mal mit Wasser in Berührung kommen, kann es am Anfang zu einer leichten Geruchsentwicklung kommen. Dieser anfängliche Geruch verschwindet nach kürzester Zeit (1-2 Tagen).

Benutzen Sie zum Auffüllen des Luftbefeuchters nur klares und sauberes (oder destilliertes) Wasser unter 40°C, sowie keine Aromastoffe etc.

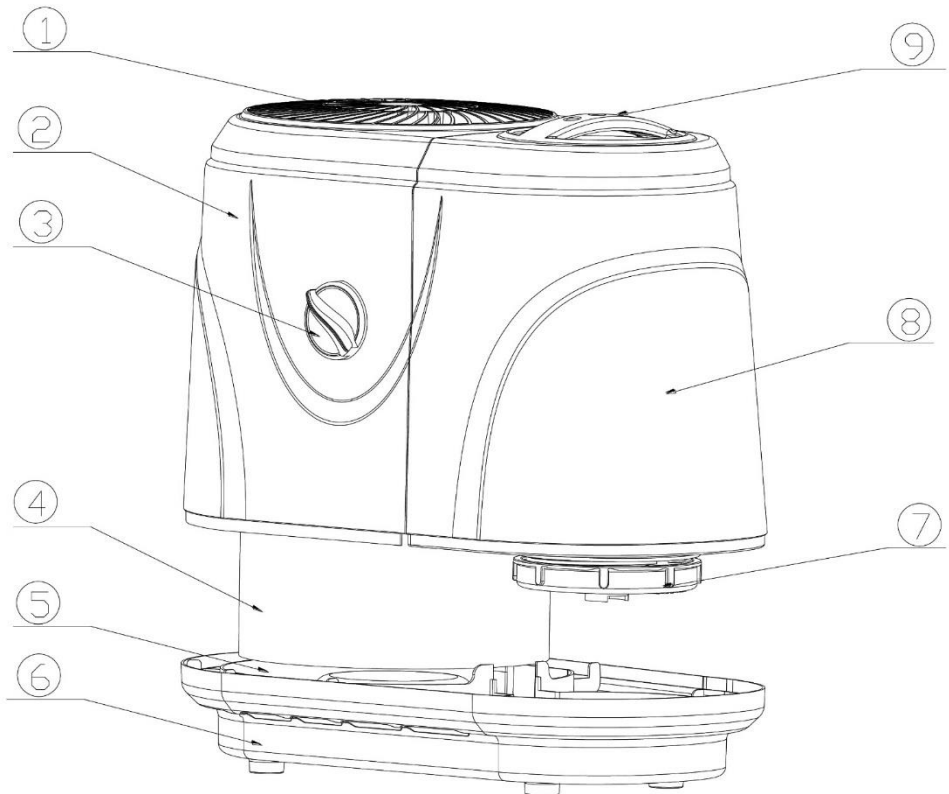
Wichtige Sicherheitshinweise

- Benutzen Sie nur die empfohlene Spannung für den Betrieb des Befeuchters !
- Beaufsichtigen Sie den Luftbefeuchter, wenn sich Kinder in der Nähe des Gerätes befinden !
- Achten Sie auf die Elektrizität, niemals mit Gegenständen in das Gerät gehen oder diese hineinstecken !
- Blockieren Sie nicht den Ausgang für den Wasserdampf und bitte sorgen Sie für genügend Platz/Freiraum am und ums Gerät !
- Ausschließlich Fachpersonal oder Elektrikern ist es gestattet das Gerät zu öffnen !
- Achten Sie darauf, dass keine Nässe an die Elektrik des Gerätes gelangt !
- Achten Sie darauf, dass das Stromkabel entfaltet (losgebunden) ist, bevor Sie es mit der Steckdose verbinden !
- Achten Sie darauf, dass vor der Inbetriebnahme des Gerätes der Stecker sauber und ordentlich mit der Steckdose verbunden ist !
- Niemals mit feuchten Händen in die Nähe des Steckers oder der Steckdose greifen !
- Reparieren Sie nicht selbst defekte oder beschädigte Kabel am Gerät, Sie könnten einen schweren Stromschlag bekommen !
- Sorgen Sie dafür, dass sich niemals leicht entflammbare Stoffe (z.B. Gase/Öle etc.) in der Nähe des Gerätes befinden !
- Wenn Sie das Gerät längere Zeit nicht nutzen, schalten Sie es aus und ziehen Sie den Netzstecker !
- Starten Sie das Gerät nicht, ohne dass sich Wasser im Wassertank befindet !
- Benutzen Sie das Gerät nicht in Badezimmern oder anderen Orten mit sehr hoher Luftfeuchtigkeit.
- Geben Sie keinerlei Zusätze wie z.B. Duftöle in das Wasser !
- Die Verwendung bei frostigen Temperaturen kann zu Beschädigungen oder Defekten des Befeuchters führen !
- Den Netzstecker nicht durch Ziehen am Stromkabel lösen !
- Kein Insekten-, Öl- oder Farbspray etc. in der Nähe des Luftbefeuchters benutzen. Dies kann zu Beschädigungen am Gerät oder gar zu Feuer führen !
- Das Gerät nicht auf schrägen oder unebenen Untergrund stellen !
- Den Netzstecker und die Steckdose bitte nicht der direkten Feuchtigkeit und dem Dampf aussetzen. Nutzen Sie die Kabellänge des Gerätes, so dass Netzstecker und Steckdose nicht direkt neben dem Luftbefeuchter sind !
- Für einen effektiven und ökonomischen Befeuchtungsbetrieb bitte im Raum, in dem der Befeuchter steht, alle Türen und Fenster schließen !
- Das Gerät immer in seiner ordnungsgemäßen und aufrechten Position aufstellen und transportieren !
- Schalten Sie den Befeuchter beim Nachfüllen und zum Reinigen komplett aus !



Bitte schalten Sie das Gerät umgehend aus und nehmen Sie es vom Strom/Netz, wenn etwas nicht in Ordnung scheint !! Kontaktieren Sie in diesem Fall bitte einen Fachmann und versuchen Sie nicht, das Gerät selbst zu reparieren !

Gerätebeschreibung



- 1.) Dampf- / Luftaustritt
- 2.) Ventilatorgehäuse
- 3.) Betriebsschalter
- 4.) Verdunstungsmembran
- 5.) Wassersammelbecken

- 6.) Bodenplatte
- 7.) Drehverschluss des Wassertanks
- 8.) Wassertank
- 9.) Griff des Wassertanks

Gebrauchsanweisung

1. Vor dem Gebrauch

Nehmen Sie den Befeuchter vorsichtig aus seinem Verpackungskarton und entfernen Sie alle Schutzverpackungen. Stellen Sie den Befeuchter auf eine feste, ebene Fläche, die dem Gerät und dem Anwender genügend Freiraum bietet. Geben Sie dem Befeuchter ca. eine halbe Stunde Zeit (zum Anpassen an das Raumklima) bevor Sie ihn zum ersten Mal in Betrieb nehmen.

2. Inbetriebnahme

2.1. Entfernen Sie den Wassertank durch gerades Hochziehen am Griff. Drehen Sie den Drehverschluss des Wassertanks auf und befüllen Sie diesen mit sauberem und klarem Wasser. Setzen Sie ihn anschließend wieder ein und achten Sie darauf, dass der Wassertank korrekt sitzt und das Wasser problemlos in das Sammelbecken abfließen kann.

Hinweis: Verwenden Sie immer nur Wasser mit einer Temperatur von unter 40°C !

Warten Sie kurz eine Minute, damit sich das Wasser im Unterteil des Luftbefeuchters gut verteilen kann.

2.2. Stecken Sie den Netzstecker des Gerätes in eine Steckdose.

2.3. Drehen Sie nun den Betriebsschalter nach rechts, um den Befeuchtungsbetrieb zu starten.

OFF	= AUS
HIGH	= Volle Betriebsstufe
LOW	= Niedrige Betriebsstufe

2.4. Drehen Sie den Betriebsschalter zum Beenden des Befeuchtungsbetriebes wieder komplett nach links (OFF).

3. Reinigung & Aufbewahrung

3.1. Vorbereitung zur Reinigung

- Bitte schalten Sie erst das Gerät aus und ziehen Sie vor der Reinigung des Luftbefeuchters den Netzstecker.
- Entnehmen Sie den Wassertank sowie das Ventilatorgehäuse, indem Sie beides jeweils senkrecht nach oben ziehen und somit von der Bodenplatte lösen.
- Schrauben Sie nun den Wassertank auf und entleeren Sie diesen, sowie das Sammelbecken vollständig von möglichem Restwasser.

Hinweise: Stellen Sie das Gerät zum Entleeren am besten in ein Waschbecken.

3.2. Reinigen des Gehäuses und des Nassbereichs

- Nutzen Sie zur Reinigung Ihres Luftbefeuchters nur milde Reinigungsmittel.
- Spülen Sie den Wassertank sorgfältig aus und wischen Sie ihn von außen mit einem feuchten Tuch ab.
- Achten Sie darauf, dass sich nach der Reinigung keine Rückstände der Reinigungsmittel im Tank befinden.
- Reinigen Sie als nächstes das Wassersammelbecken mit einem feuchten Tuch. Entnehmen Sie dazu den Filter.
- Bei ausgeschaltetem Gerät können alle Teile des Befeuchters mit einem weichen, angefeuchteten Tuch abgewischt bzw. gereinigt werden.

3.3. Aufbewahrung

- Entfernen Sie jegliches Wasser, reinigen Sie das Gerät gründlich und trocknen Sie es gut ab, wenn Sie den Luftbefeuchter für eine längere Zeit nicht mehr benutzen. (Lassen Sie das Gerät komplett austrocknen und entfernen Sie bitte alle Wasserrückstände.)
- Wir empfehlen Ihnen das ausgetrocknete und gereinigte Gerät bei Nichtnutzung im Originalkarton aufzubewahren.

Technische Daten

Modellbezeichnung:	WDH-SA6501
Spannung:	220 ~ 240V / 50Hz
Max. Leistungsaufnahme:	15 W (0,1A)
Befeuchtungsleistung:	150 ml/h
Fassungsvermögen Wassertank:	Ca. 3,5 Liter
Geräuschpegel:	≤ 35 dB(A)
Elektrische Schutzklasse:	II
Abmessung (H/B/T):	290 x 350 x 240 mm
Gewicht:	2,2 kg
Einsatzbereich:	5° - 40° C

Für die technischen Daten sind Abweichungen vorbehalten !!

Problembehandlung

Problem	Mögliche Ursache	Lösung
Kein Betrieb / keine Leistung	Keine Stromversorgung	Überprüfen Sie den Netzstecker und/oder schalten Sie das Gerät ein
Es findet keine Befeuchtung statt	Kein Wasser im Wassertank	Füllen Sie den Wassertank auf
Unnormaler Geruch	Neues Gerät	Entnehmen Sie den Wassertank, öffnen Sie den Deckel und lassen Sie den Tank für ca. 12 Std. an einem kühlen Ort stehen
	Schmutziges Wasser oder altes Wasser im Wassertank	Reinigen Sie den Wassertank und befüllen Sie diesen dann mit frischem und sauberem Wasser
Unnormale Geräusche	Wasser im Wassertank neigt sich dem Ende	Füllen Sie den Wassertank auf
	Gerät steht auf unebenem Boden	Stellen Sie einen sicheren Stand des Luftbefeuchters sicher
Weißer Staub setzt sich in der Nähe des Gerätes ab	Kalkhaltiges Wasser	Benutzen Sie weiches (destilliertes) Wasser zum Befüllen des Gerätes !

Sonstiges

Luftbefeuchter für ein besseres Klima und zum Wohle der Gesundheit

Besonders in der Heizperiode fällt häufig die relative Luftfeuchtigkeit unter den für Wohn- und Arbeitsräume empfohlenen Bereich. Dies wirkt sich ungünstig auf das Wohlbefinden und die Gesundheit von Menschen und Tieren aus und kann bei dauerhaft sehr trockener Raumluft auch Erkrankungen des Atmungssystems begünstigen. Auch für Inventar und Pflanzen kann ein zu trockenes Klima schädlich sein. Diesem Effekt kann mit unserem Luftbefeuchter entgegengewirkt werden.

Im Bereich der Humanmedizin wird eine ausgeglichene Luftfeuchtigkeit der Umgebungsluft empfohlen. Vor allem in geschlossenen, schlecht belüfteten und gut beheizten Räumen werden solche Werte jedoch häufig unterschritten, was zu einer verminderten Atemleistung und einer Beeinträchtigung der Haut bzw. der Schleimhäute führen kann. Dies ist besonders im Winter der Fall, da die kalte Außenluft dann nur eine geringe absolute Luftfeuchte besitzt. Daher sollte sie im Anschluss an das Erwärmen auf Zimmertemperatur durch einen Luftbefeuchter nachbefeuchtet werden, um die relative Luftfeuchte nicht zu stark absinken zu lassen.

In sehr kalten Gebieten oder auch zu kalten Jahreszeiten bzw. in der Nacht zeigt sich oft ein erhöhter Flüssigkeitsverbrauch des menschlichen Organismus, obwohl aufgrund des fehlenden Flüssigkeitsverlustes durch Schwitzen eher das Gegenteil angenommen werden müsste. Begründet liegt dies in der Befeuchtung der trockenen Einatemluft und dem damit verbundenen Wasserverlust. Wird die kalte Außenluft beim Einatmen erwärmt, so steigt deren Wasserdampfkapazität und senkt damit auch die relative Luftfeuchte. Im Gegensatz hierzu steigt das Sättigungsdefizit an und die Neigung des flüssigen Lungengewebswassers, in den gasförmigen Aggregatzustand überzugehen, nimmt zu. Im Sommer bzw. bei warmer Umgebungsluft wird die Einatemluft kaum noch zusätzlich erwärmt und behält daher ihre meist hohe relative Luftfeuchtigkeit. Sind die zusätzlichen Wasserverluste durch Schwitzen hier nicht allzu groß, ist der Wasserbedarf des Körpers daher bei kalten Umgebungsbedingungen höher.

Eine erhöhte Luftfeuchtigkeit ist für die Atmung förderlich, da der Sauerstoff über die Alveolen dann leichter in die Blutbahn gelangt. Die Haut benötigt eine hohe Luftfeuchte, um nicht auszutrocknen, da diese eng mit der Hautfeuchte gekoppelt ist. Besonders Schleimhäute sind für ein Austrocknen anfällig, da sie nur über einen geringen Verdunstungsschutz verfügen und auf ihre hohe Feuchte zur Erhaltung ihrer Funktionen angewiesen sind. So kann eine geringe Feuchte der Nasenschleimhaut ein erhöhtes Auftreten von Nasenbluten zur Folge haben. Generell wird dabei auch die Immunabwehr der Haut geschwächt (erhöhtes Erkältungsrisiko) und deren Fähigkeit zum Stoffaustausch herabgesetzt, wovon besonders die Mundschleimhaut betroffen ist. Auch die Anfälligkeit für Hautreizungen bzw. -rötungen oder gar Hautentzündungen wird durch eine geringe Luftfeuchtigkeit erhöht.

Quelle: www.wikipedia.de

Garantieerklärung

Unbeschadet der gesetzlichen Gewährleistungsansprüche gewährt der Hersteller eine Garantie gemäß den Gesetzen Ihres Landes, mindestens jedoch 1 Jahr (in Deutschland 2 Jahre für Privatpersonen). Garantiebeginn ist das Verkaufsdatum des Gerätes an den Endverbraucher.

Die Garantie erstreckt sich ausschließlich auf Mängel, die auf Material- oder Herstellungsfehler zurückzuführen sind.

Garantiereparaturen dürfen ausschließlich von einem autorisierten Kundendienst durchgeführt werden. Um Ihren Garantieanspruch geltend zu machen ist der Original-Verkaufsbeleg (mit Verkaufsdatum) beizufügen.

Von der Garantie ausgeschlossen sind:

- Normaler Verschleiß
- Unsachgemäße Anwendungen, wie z.B. Überlastung des Gerätes oder nicht zugelassene Zubehörteile
- Beschädigung durch Fremdeinwirkungen, Gewaltanwendung oder durch Fremdkörper
- Schäden, die durch Nichtbeachtung der Gebrauchsanleitung entstehen, z.B. Anschluss an eine falsche Netzspannung oder Nichtbeachtung der Montageanleitung
- Komplett oder teilweise demontierte Geräte

Konformität

Der Befeuchter wurde geprüft und selbst und/oder Teile davon unter folgenden (Sicherheits-) Standards hergestellt:

Selbstverständlich mit CE (EMC + LVD) Konformität.

CE (EMC) Konformität geprüft nach: EN 55011:2009+A1:2010
EN 55014-2:2015
EN 61000-3-2:2014
EN 61000-3-3:2013

CE (LVD) Konformität geprüft nach: EN 60335-2-98:2003+A1:2005+A2:2008
EN 60335-2-65:2003+A1:2008+A11:2012
EN 60335-1:2012+A11:2014
EN 62233:2008

Korrekte Entsorgung dieses Produkts



Innerhalb der EU weist dieses Symbol darauf hin, dass dieses Produkt nicht über den Hausmüll entsorgt werden darf. Altgeräte enthalten wertvolle recyclingfähige Materialien, die einer Wiederverwertung zugeführt werden sollten. Zudem sollte die Umwelt bzw. die menschliche Gesundheit nicht durch unkontrollierte Müllbeseitigung belastet werden. Bitte entsorgen Sie Altgeräte deshalb über geeignete Sammelsysteme oder senden Sie das Gerät zur Entsorgung an die Stelle, bei der Sie es gekauft haben. Diese wird dann das Gerät der stofflichen Verwertung zuführen.

Viel Freude mit diesem Gerät wünscht

Ihre Aktobis AG

Heben Sie diese Gebrauchsanweisung gut auf !